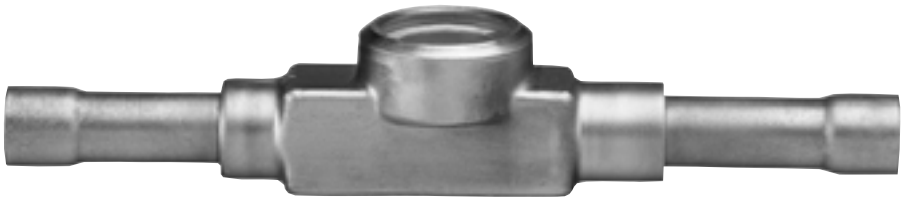


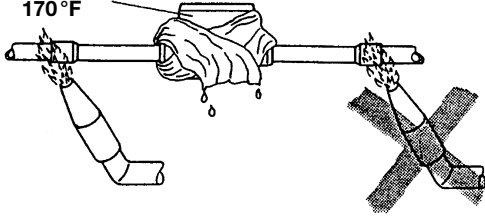
## SLI/SBI/SBIA

Einbau-Anleitung · Installation instructions · Instructions de montage  
Instrucciones de instalación

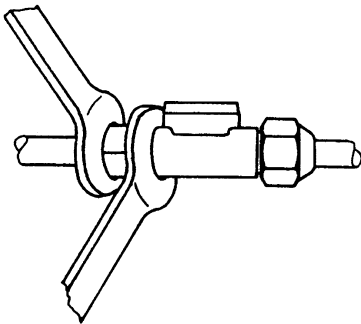
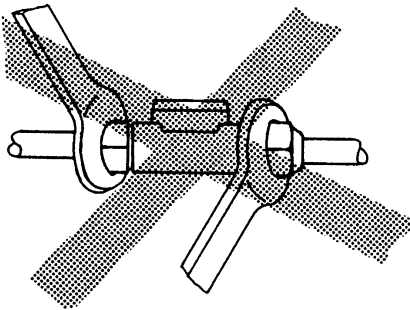


Schaugläser mit Feuchteindikator  
Sight glasses with moisture indicator  
Voyants avec indicateur d'humidité  
Visores con indicador de humedad

max. 80 °C  
170 °F



**MWP 40 bar (580 psig)**  
max. Temp. 80 °C (170 °F)



**Achtung:**

Der hochempfindliche Indikator behält auch nach dem Evakuieren des Systems zunächst noch seine gelbe Färbung. Der Grünumschlag erfolgt erst nach Befüllen der Anlage mit trockenem Kältemittel.

**Attention:**

Following installation and evacuation the colour of the indicator will not immediately change to green but only after the system has been filled with dry refrigerant.

**Attention:**

L'indicateur d'humidité a une très grande sensibilité de telle sorte que la couleur jaune se maintient après la vidange et le tirage au vide du circuit frigorifique; la couleur verte n'apparaît qu'après la charge en fluide sec.

**Atención:**

Durante la instalación, el color del indicador no cambiará al color verde hasta que haya sido llenado con refrigerante seco.

**Honeywell**

**Automation and Control Solutions**

Honeywell GmbH  
Hardhofweg, 74821 Mosbach / Germany  
Phone: +49 (0) 62 61/8 1-475  
Fax: +49 (0) 62 61/8 1-461  
E-Mail: [Cooling.Mosbach@honeywell.com](mailto:Cooling.Mosbach@honeywell.com)  
[www.honeywell-cooling.com](http://www.honeywell-cooling.com)

MU1H-1922GE23 R0106

Manufactured for and on behalf of the  
Environment and Combustion Controls  
Division of Honeywell Technologies Sàrl,  
Ecublens, Route du Bois 37, Switzerland  
by its authorised representative Honeywell GmbH